

17" 投射電容式多點觸控螢幕 (嵌入型)

產品應用：

- 銷售點管理系統 (POS)
- 工業電腦 (IPC)
- 公共資訊站 (KIOSK)
- 遊戲機 (GAMING)
- 醫療設備
- 隨身電腦
- 全球定位系統 (GPS)
- 辦公室自動化
- 家居安全系統
- 車載娛樂
- 軍事設備
- 溝通資訊



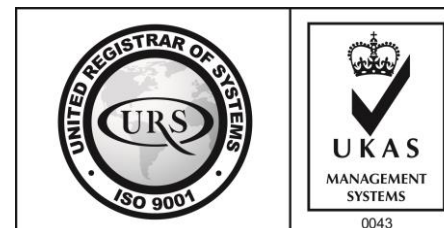
AIM-TMOPPCTU170-R31

訂購資訊：

觸控界面：

固定方式：

AIM-TMOPPCTU170-R31	USB (多點*10)	嵌入型固定
AIM-TMOPPCTU170-R32	RS232 (單點)	
AIM-TMOPPCTU170-R33	USB (多點*10)	嵌入型固定
AIM-TMOPPCTU170-R34	RS232 (單點)	



17" 投射電容式多點觸控螢幕 (嵌入式)

顯示器規格 :

顯示面積	337 × 270 mm
點距	0.264 × 0.264 mm
亮度	250 cd/m ²
對比度	1000 : 1
解析度(邏輯像素)	1280 x 1024 (SXGA)
可視角度	左右 176° ; 上下 170°
反應時間	5ms (Tr + Tf)
液晶色彩	16.7M
支援解析度	640×480 ; 800×600 ; 1024×768 ; 1280×1024
信號輸入	VGA ; Audio ; Display Port ; HDMI
音效	1W (8Ω) × 2
OSD 控制功能	◎功能選單/選擇◎ - ◎+ ◎自動調整/離開◎電源
電源輸入、消耗功率	DC 12V ; ≤15w (DC Jack Φ2.1mm)
儲存、操作溫度	-20~60°C ; 0~50°C
壁掛孔位	75×75 ; 100×100 mm
外觀顏色	黑色 (OEM 其它顏色)
尺寸、淨重	361 × 299 × 50 mm ; 3.5 kg (W×H×D)
外箱尺寸、總重	550 × 395 × 170 mm ; 5 kg (W×H×D)
配件包	VGA 線/HDMI 線/音源線/AC100~240V 變壓器/電源線/USB 或 RS232 觸控線/ 高級擦拭布/驅動光碟 ※DP 線 (選購)



AIM-TMOPPCTU170-R31

【OSD key 置於螢幕下方】

※規格若有異動，恕不另行通知，依出貨實機為主！



17" 投射電容式多點觸控螢幕 (嵌入型)

觸控特色：

操作方式	使用電容式觸控筆、手指
線性誤差	≤2.5mm
表面硬度	≥7H
使用壽命	無限制
應用範圍	適合點控、書寫、簽名捕捉

軟體特色：

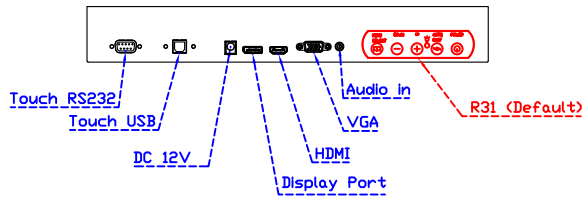
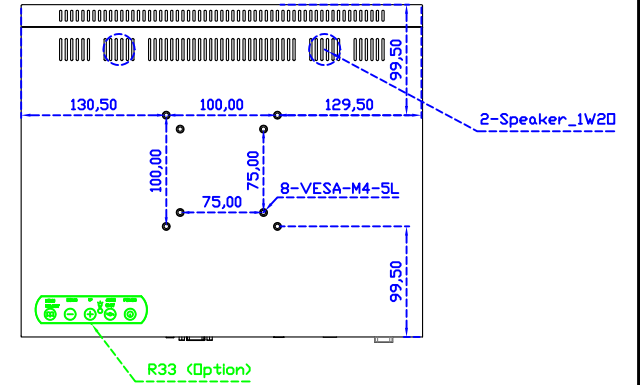
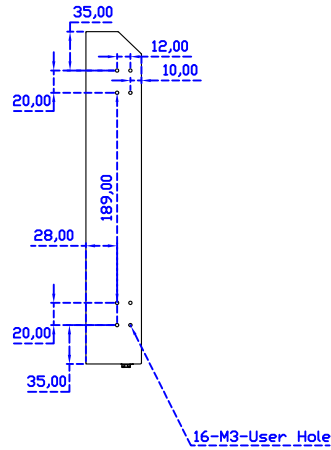
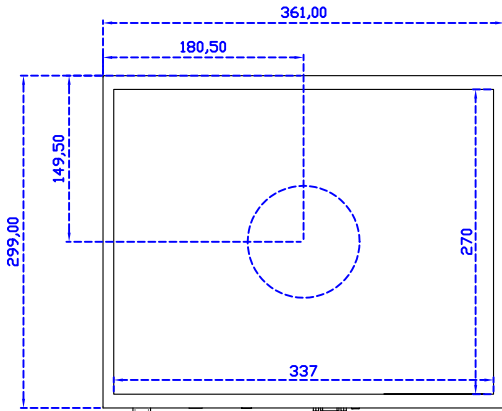
繪圖測試	測試觸控點位置與線性表現
控制器設定	支援多作業系統
語言介面	繁中、簡中、英、日、法、德、韓、俄、泰、捷克、丹麥、荷蘭、芬蘭、希臘、波蘭、瑞典、西班牙、阿拉伯、匈牙利、義大利、挪威文、葡萄牙、土耳其、斯洛維尼亞
滑鼠模擬	手動滑鼠左右鍵、自動滑鼠左右鍵 (PDA 功能)
觸控模式	繪圖模式、按鍵模式、關閉觸控功能選項
雙觸擊設定	可調整雙擊速度、可調整雙擊區域面積大小
發聲設定	無聲模式、觸控時發聲模式、觸控離開時發聲模式
顯示器設定	支援顯示器旋轉、支援多重顯示器、支援顯示器分割
區域設定	支援二分割及四分割畫面觸控、支援自定義活動區域觸控
邊緣補償	支援多方向觸控補償及自定義補償參數.
驅動程式	支援全系列 Windows-32/64 位元 作業系統 支援 Android ; 支援 Linux ; 支援 MAC



AIM-TMOPPCTU170-R33

【OSD key 置於螢幕後方】





17" Embedded Touch Monitor.
(Open Frame)
(Narrow type)

AIM-TMOPxxxx170-R31_R33
(2025/07/14)

